

09

ForView 28

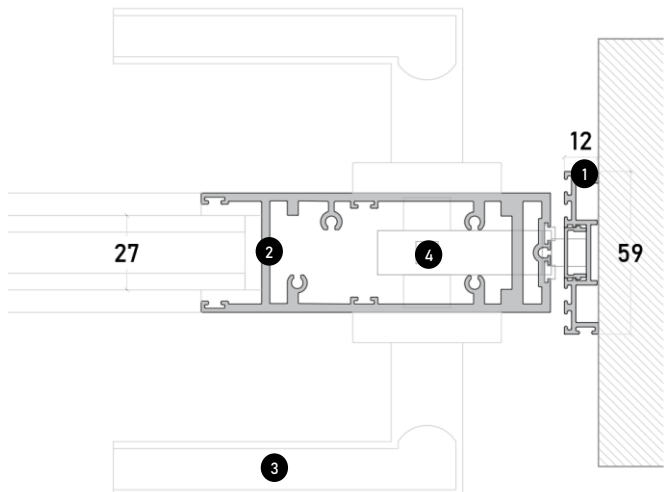
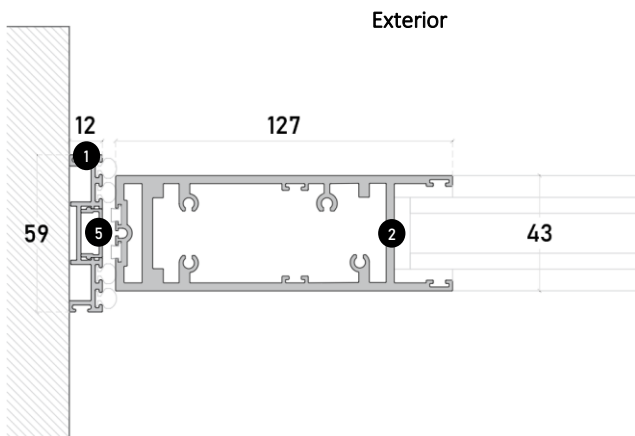
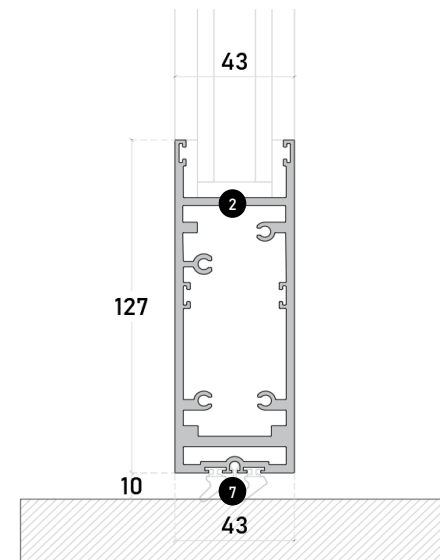
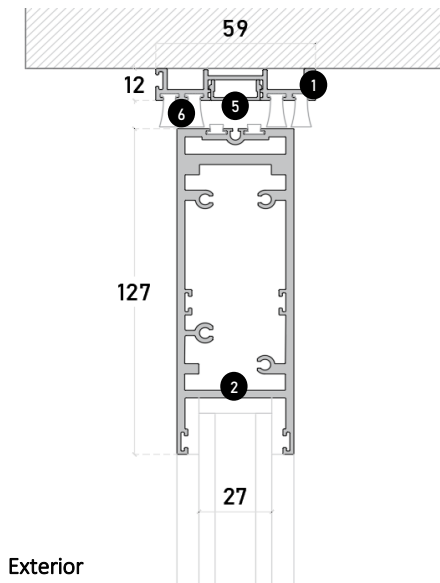
Pivotante

Puerta Pivotante



Elementos del Sistema

- ① Marco principal
- ② Zoclo
- ③ Maneta
- ④ Sistema cerradura
- ⑤ Cubre pijas
- ⑥ Felpa
- ⑦ Vinil guarda polvo

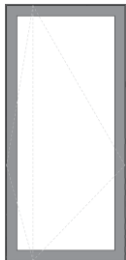


Prestaciones del Sistema / 38

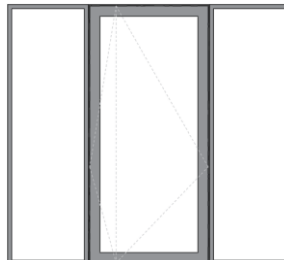
Longitud máxima	2500mm
Altura máxima	4000mm
Espesor máximo de cristal	28mm
Permeabilidad al aire	Clase 3
Permeabilidad al agua	Clase 4A
Resistencia al viento	Clase B3
Prestaciones térmicas	0,85 (W/M2k)
Prestaciones acústicas	28 (-2; -3) dB

Tipologías

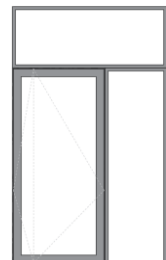
- 1 Pivotante
- 2 Pivotante + fijo
- 3 Pivotante+ antepecho
- 4 Secuencia pivotante



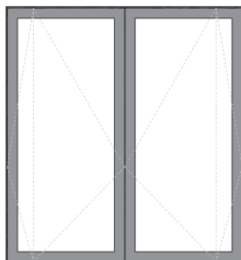
1



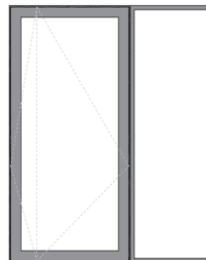
2



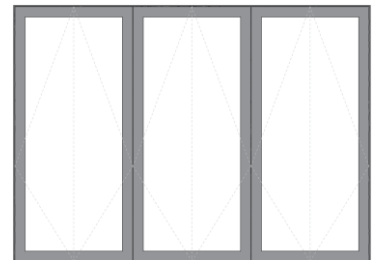
3



4



2



4