

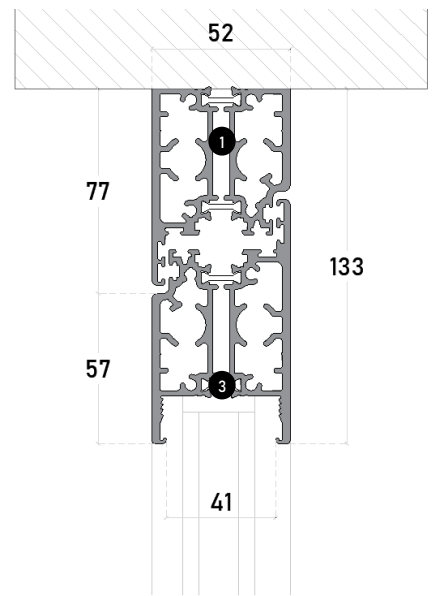
10

ForView 38

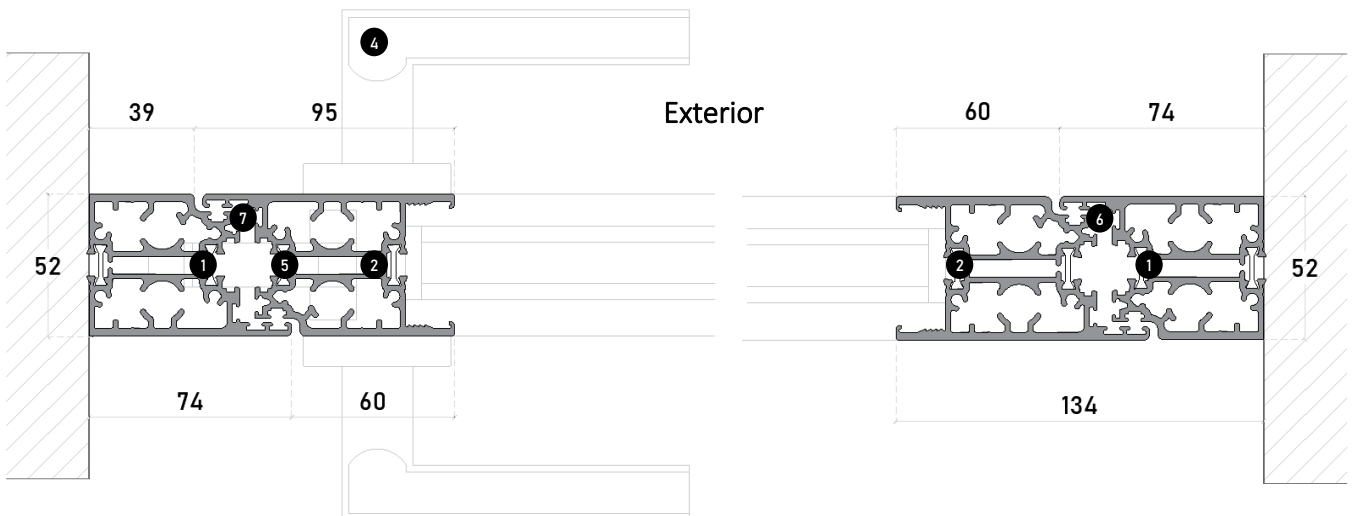
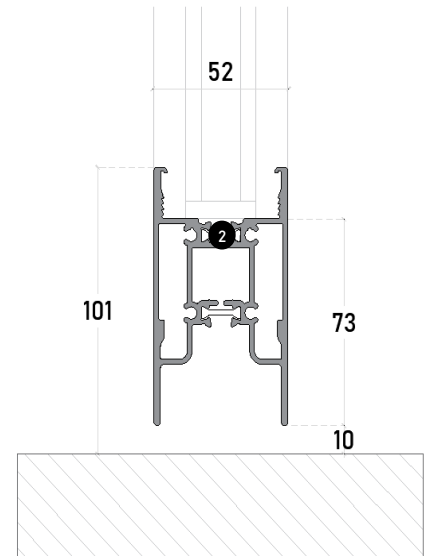
Pivotante

## Elementos del Sistema

- ① Marco principal
- ② Zoclo
- ③ Cabezal
- ④ Maneta
- ⑤ Sistema cerradura
- ⑥ Felpa



Exterior

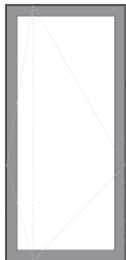


## Prestaciones del Sistema / 38

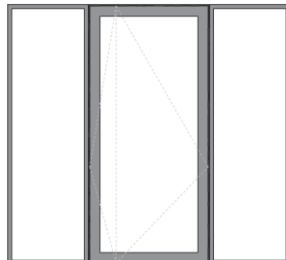
Longitud máxima	2000mm
Altura máxima	6000mm
Espesor máximo de cristal	38mm
Espesor de aluminio	4mm
Permeabilidad al aire	Clase 4
Permeabilidad al agua	Clase 7A
Resistencia al viento	Clase B3
Prestaciones térmicas	0,85 (W/M2k)
Prestaciones acústicas	38 (-2; -4) dB

## Tipologías

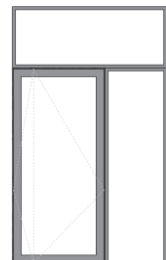
- 1 Pivotante
- 2 Pivotante + fijo
- 3 Pivotante+ antepecho
- 4 Secuencia pivotante



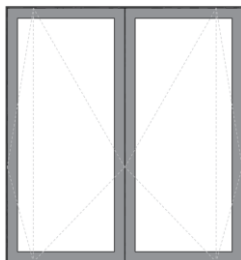
1



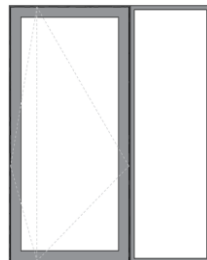
2



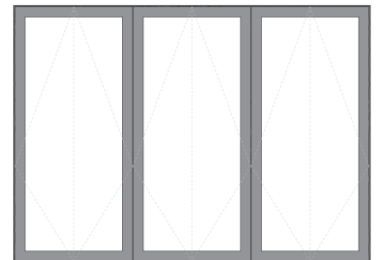
3



4



2



4